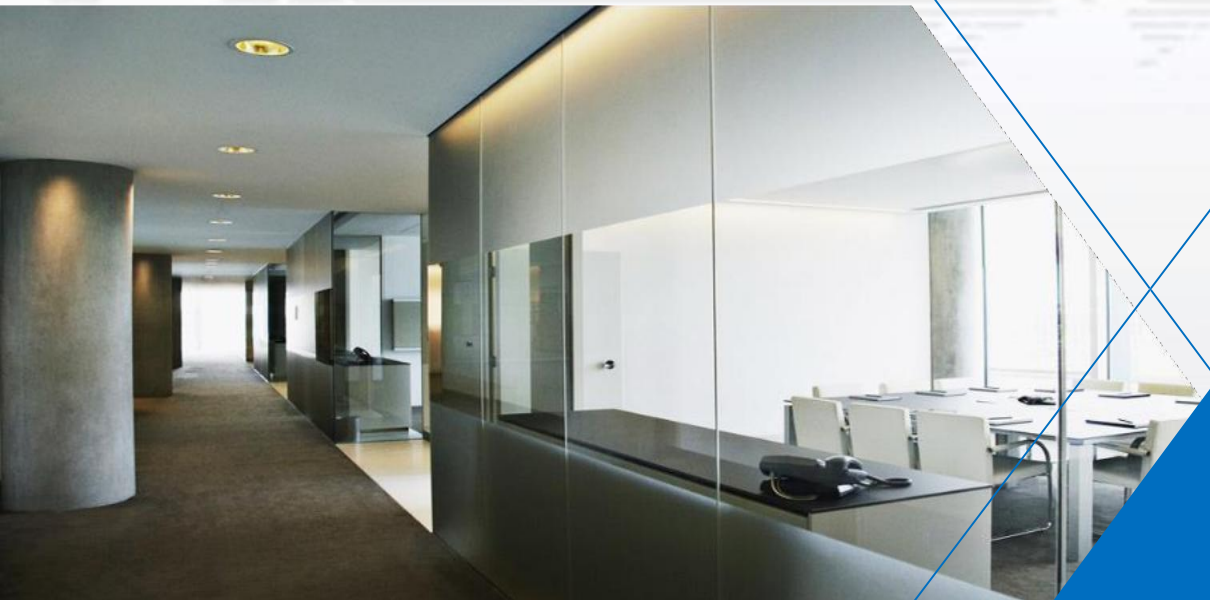




中联通讯器材有限公司

——产品录

地址：浙江省嘉兴市南湖区创业路293号
电话：0573-82311988 82311666
传真：0573-82313266
网址：<http://www.jxzhonglian.com>
邮箱：2311988@jxzhonglian.com



中联通讯器材有限公司

公司专业从事线路安全保护器材、器件、仪器的技术研发，产品销售历经二十多年。拥有自主知识产权，所有产品均获国家专利（发明专利12项，实用新型专利32项），现已形成以JDT系列为主的光缆、电缆安全防护及维护的40多种物防产品。深受全国通信、电力、广播电视系统部门的青睐和好评。

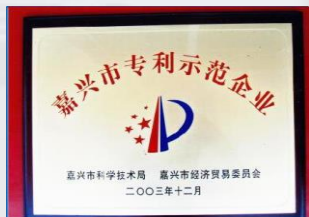
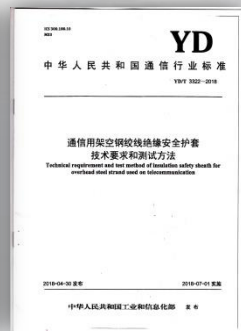
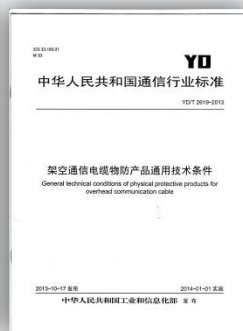
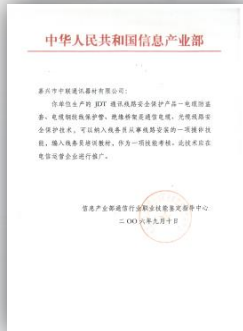
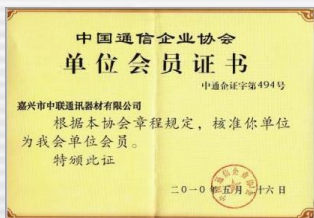


企业荣誉 (Company Honor)



企业通过ISO9001:2015质量管理体系认证。荣获“浙江省科技型中小企业”、“嘉兴市专利示范企业”、“嘉兴市民营科技企业”等荣誉。公司作为第一起草人起草行业标准两项，第一项于2013年10月17日发布并于2014年1月1日实施，实施标准号为YD/T 2619-2013，名称为《架空通信电缆物防 产品通用技术条件》；另一项于2018年4月30日发布，于2018年7月1日实施，实施标准号为YD/T 3322-2018名称为《通信用架空钢绞线绝缘安全护套技术要求及测试方法》。

目前公司无论从产品质量还是售后服务等方面，在同行业及同类产品中，以不断显现的科技强势和产品优势，在全国赢得众多客户，已被20个省级电信公司定位为“产品选定型企业”为此，还得到了信息产业部的认可和推广。





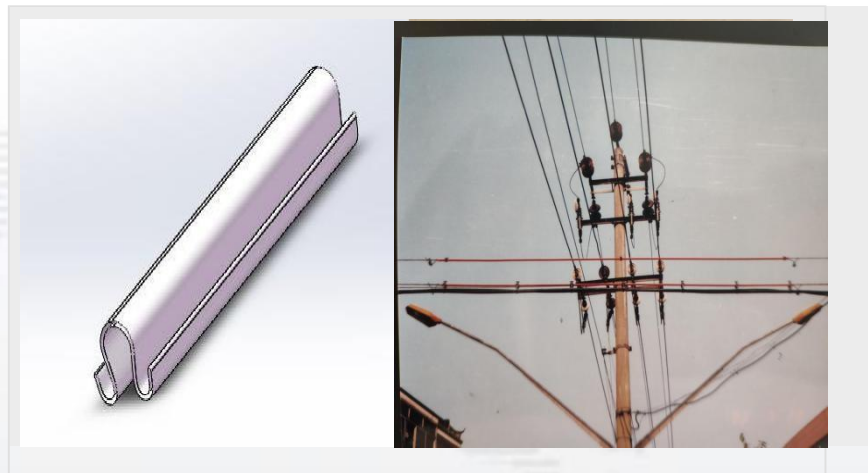
目录(CONTENTS)



- 架空线路绝缘安全保护，警示标志系列 1—13
- 地下（地面）管道电缆标识及保护系列 14—27
- 人井管道光缆标识及保护系列 28—30
- 防鼠啃(防鸟啄)咬防盗系列 31—34
- 绝缘桥架系列 35—36
- 其他 37



项目	参数
编号	010101
型号及 产品名称	JDT-2A电缆钢线绝缘保护管 (三线交越保护管)
规格	Ω型，长2M，直径8mm厚2.5mm
材料	PVC
专利号	ZL200310108677.9



产品用途及功能：

1. 防电力线交叉的保护。

产品技术创新性及特点：

1. 采用型设计，配有专用挂钩及防滑连接件，安装简便牢固。
2. 用pvc为主要原料经科学配方而成具有耐压高、弹性好、韧性好、经扭曲复原试验(360° 10次)不变形经挤压管体下端，开口间距收缩率<30%上端无开裂。经嵌入钢绞线试验，下端内侧间距开口应<58mm无开裂现象。
3. 热变型温度>60°，介电强度>28KV/mm。
4. 阻燃性好，具有防火的功能

含注：该产品为行业标准制定起草单位，全国二十余省（文件），为自主研发专利产品。）

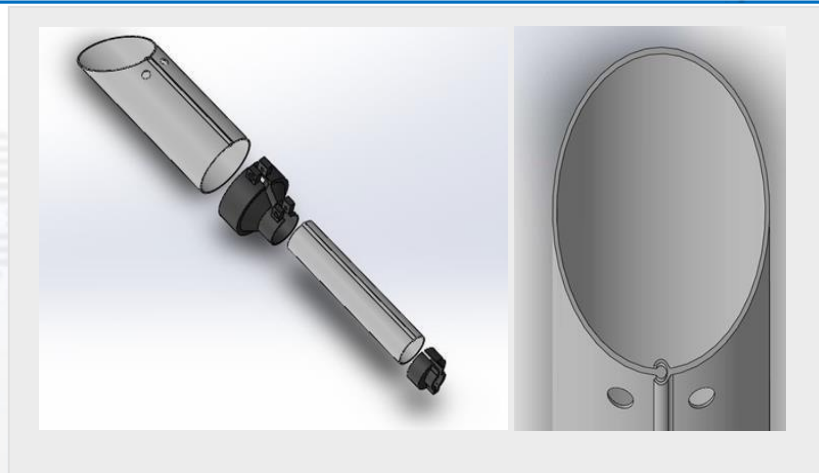


主打产品(Flagship Product)

架空线路绝缘安全保护，警示标志系列



项目	参数
编号	010201
型号及 产品名称	JDT-3拉线保护管 (含地锚保护管)
规格	直径32mm、29mm，长2M，厚2mm
材料	PVC
专利号	ZL200310109515.7



产品用途及功能：

1. 防止行人和车辆碰撞
2. 可避免由于电力线搭挂而引起的行人伤亡事故

产品技术创新性及特点：

1. 产品有地锚保护管和拉线保护管，由连接件固定件组合而成
2. 产品采用凹凸卡口设计，安装方便，吻合性好，顶端有固定件锁紧，可防止人为移动，提高产品稳定性
3. 产品采用优质pvc为主要原料，并且加工工艺精良





项目	参数
编号	010301
型号及产品名称	JDT-9A广告警示牌
规格	长0.5M、1M、1.5M、2M 宽155mm，厚3mm
材料	PVC
专利号	ZL03231480.9



产品用途及功能：

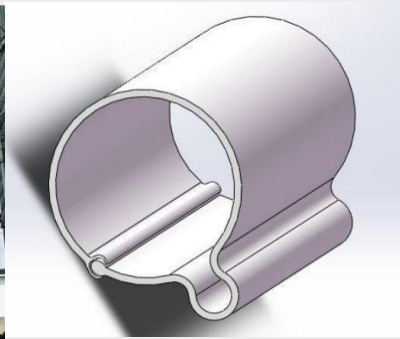
1. 过路警示，广告宣传 产品技术

创新性及特点：

1. 产品用料精良，字迹清晰，在夜间具有较好的反光效果
2. 产品由立体面板和连接件组成，连接件采用卡口式并配有锁口，安装稳定，不易脱落，视觉效果好且美观



项目	参数
编号	010303
型号及 产品名称	JDT-4多功能防护管
规格	长1.5M、2M，直径50mm，高67mm
材料	PVC
专利号	ZL99 2 26319.0



产品用途及功能：

1. 车辆超高警示。
2. 过变压器绝缘保护以及防爆破飞石保护
3. 可防止老鼠啃咬，防鸟啄，瞬间火源保护，防枪击保护。
4. 减少路边饭店油烟对光缆和钢线的腐蚀
5. 减少化工区污染物对光缆和钢线的腐蚀

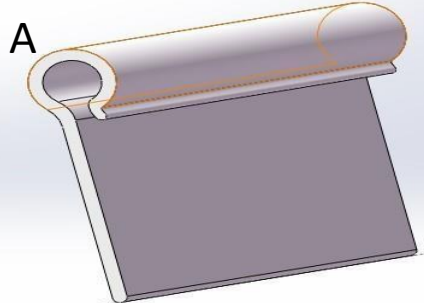
产品技术创新性及特点：

1. 可以避免光缆线与电力线搭挂发生危险，有效保护光缆，采用钢绞槽与光缆槽为分体敷设（可有效保护光缆）
2. 凹凸型吻合设计，具有安装方便，产品用料精良，舒展性好，可同时容纳好几根光缆，两管间配

- 有连接件，连接牢固，管体上贴有反光膜，即使在夜间也具有较好的效果，兼具美观，对线路整治及环境变化有较好的适应性



项目	参数
编号	010304
型号及 产品名称	JDT-4B警示片
规格	A:长500mm, 宽4.6mm, 厚1.7mm B:长400mm, 宽200mm, 厚3mm
材料	PVC
专利号	ZL200520015091.2



产品用途及功能:

1. 车辆行驶警示

产品技术创新性及特点:

1. 产品操作简单便捷, 无需 挂钩
2. 设计合理, 比如: 条形加型可用作立



项目	参数
编号	010305
型号及 产品名称	JDT-4D跨路警示条
规格	A: 长500mm, 宽60mm, 厚0.5mm B: 长500mm, 宽150mm, 厚1mm
材料	PVC

A



技术创新及特点

1. 产品由pvc材料，红白反光膜，固定卡口组成，其中pvc材料采用抗紫外线配方，上下面贴有红色反光膜，其中面向车辆前进方向，贴有白色反光膜，即中间可写出文字来宣传广告及电话和标识。
2. 固定卡口与警示条利用热压成型，强度可靠，不易脱落。
3. 产品安装十分便捷，两侧用挂钩固定即可。

B





项目	参数
编号	010306
型号及 产品名称	JDT-43B施工警示宣传牌
规格	45CM*50CM 厚度2.5CM
材料	PVC



产品功能:

- 1、地下通讯光缆警示
- 2、产品根据不同用户的需要，定制合适的尺寸

技术创新性:

- 1、由于采用组装方法，便于运输携带；
- 2、直杆采用热镀锌材料，经折弯工艺成V型，耗材小，重量轻，强度高，固定阻力小
- 3、版面和主杆，用防盗螺丝固定，以防外人拆除，起到防偷盗的作用，且便于回收，反复使用



项目	参数
编号	010401
型号及产品名称	JDT-14D杆号、宣传标识套
规格	高500mm，直径定制
材料	PVC
专利号	ZL201620458135.7

产品功能:

- 1、电线杆号标识及广告宣传语二者公共用标识
- 2、产品根据不同用户的需要，定制合适的尺寸

技术创新性:

- 1、安装方便、快捷
- 2、免维护、美观、醒目





项目	参数
编号	010501
型号及 产品名称	JDT-44光缆预留保护盒
规格	长500mm，宽500mm，高120mm 面板厚3mm，侧板厚5mm
材料	PVC

产品功能及用途

1. 光缆预留保护，特别适用于铺设防鼠线路的道路
2. 产品以pvc为主要原料，内置光缆卡圈，可将光圈任意围绕，操作方便快捷
3. 是集立面盒与立传牌为一体，省去了宣传标识
4. 固定件设计新颖，操作方便，可省去抱箍，角铁等配件，产品美观实用





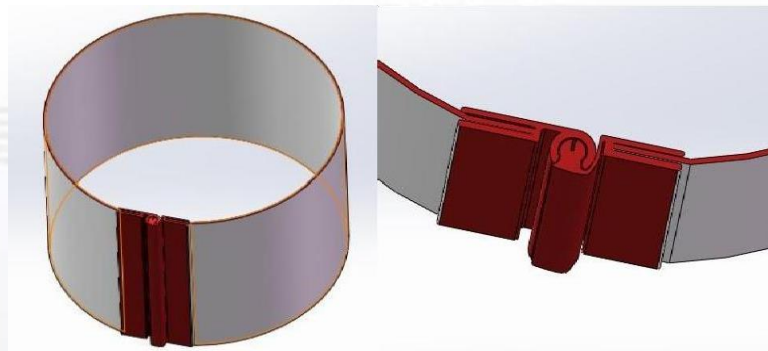
项目	参数
编号	010601
型号及 产品名称	JDT-14防撞套
规格	高65cm，直径定制
材料	PVC
专利号	ZL 200420022530.8

产品用途及功能：

1. 防止车辆及行人碰撞而设置的防撞套

技术创新及特点：

1. 产品由铝基膜，不干胶，工程塑料，反光套装有红色反光膜，以红白相间分布，效果明显，凹凸槽结合度高，白底上可以打上用户所需标示 锁进扣后即可将不锈钢抱箍以固定。





项目	参数
编号	010701
型号及 产品名称	JDT-42软质光缆保护套
规格	直径20mm，10M/圈 颜色（红、黄、蓝）
材料	PVC
专利号	ZL201620523869.9



产品用途及功能：

1. 适用人井光缆标识及保护
2. 替代波纹管，阻燃，具有防火功能，对鼠咬也有一定作用
3. 可作为过杆预留保护
4. 可用作机房地下室光缆识别及保护

技术创新及特点：

1. 产品采用进口优质pvc材料，挤出成型而成，产品较硬，配方精良，采用凹凸卡扣，安装方便，并且配有起闭器
2. 可直接在管体上打上客户所需信息，同时兼具美观，替代光缆吊牌，字迹清晰，不易脱落，有红黄蓝三色，可以区分光缆等级。**11**



项目	参数
编号	010801
型号及产品名称	JDT-12A硬质光缆标识套
规格	长200mm，直径20mm
材料	PVC



产品功能:

- 1、适用于架空光缆的标识，方便光缆移动且不易脱落，替代光缆标识牌
- 2、产品根据不同用户的需要，定制合适的尺寸

科技创新性:

- 1、安装方便、快捷
- 2、免维护、不易脱落、美观、醒目



项目	参数
编号	010901
型号及产品名称	DT-15A半圆型引上光缆保护管
规格	长2M、2.5M, 高78mm, 宽78mm, 厚3mm
材料	PVC
专利号	ZL200420022521.9



产品用途及功能：

1. 适用于地下光缆的引上保护。

技术创新及特点：

1. 该产品上部分为u型，下部分为瓦曲型（半圆形），与电杆吻合，如安装在墙面上只需将底片用钢钉或膨胀螺栓固定，背面有u型卡槽固定。
2. 可插入式安装，也可嵌入式安装，安装极其方便，管上印有间隔分布的红色反光膜，也可印上宣传标识当作宣传广告。
3. 该产品设计新颖，操作方便，美观，便于光缆线的安装和整改。
4. 由于产品采用工程塑料，重量相对于钢管较轻，运输方便。地下光缆不易被破坏，是替代钢管的理想产品。



项目	参数
编号	010902
型号及产品名称	JDT-15B圆型引上保护管
规格	长2M、2.5M 直径110mm,厚度2mm
材料	PVC
专利号	ZL200420022521.9

产品用途及功能

1. 适用于光缆向地杆引上保护
2. 适用于光缆向引上墙面保护
3. 该产品可用做地面地下光缆保护

技术创新及特点

1. 该产品采用工程塑料制作而成，配方精良
2. 采用凹凸型卡扣，吻合稳定牢固，并且不容易断裂
3. 可以根据用户需求印刷标识，兼顾广告宣传标识使用
4. 由于产品开口设计，便于光缆放入和安装，用途广泛，安装便捷，美观耐用





项目	参数
编号	020101
型号及产品名称	JDT-41A地理光缆标石套
规格	120mm等边三角形，厚度3mm，高度定制
材料	PVC复合材料



关键技术：

- 1、优质PVC复合材料挤塑成型
- 2、替代了传统四方形的标石套，采用三角形

产品功能：

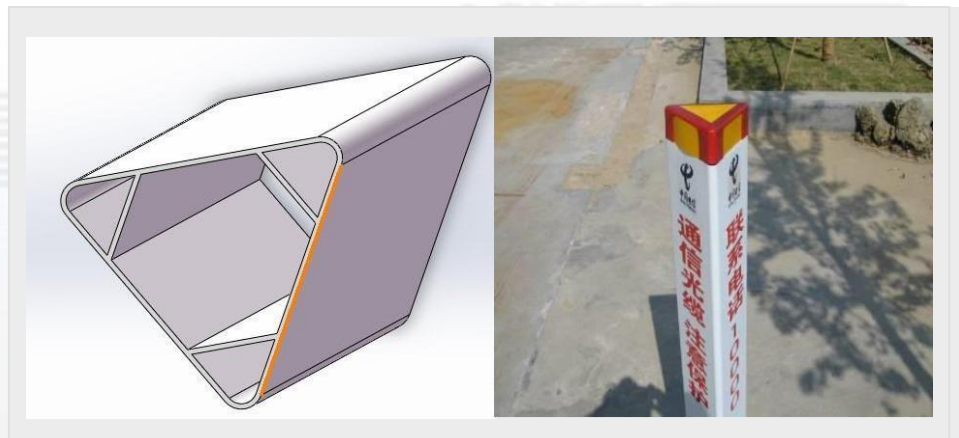
- 1、地下光电缆标识
- 2、适用于新架直埋干线光缆的施工

技术创新性：

- 1、三角形比四方形的稳定性，强度更好
- 2、三角形在同等可视面的情况下，可以节省25%的材料
- 3、三角形在视角上可以看到两个面
- 4、采用德国进口抗晒油墨，具有色泽鲜艳，附着力强，不易褪色的特点，为了更有效的保持油墨的持久性，在原有油墨的基础上又增加了一层保护漆以提高字体使用时间，从而油墨能够保持5年及以上



项目	参数
编号	020102
型号及产品名称	JDT-41B地理光缆标石套
规格	150mm等边三角形，厚度2.5mm，高度定制，有加强筋
材料	PVC复合材料



关键技术：

- 1、优质PVC复合材料挤塑成型
- 2、加强筋的设计

产品功能：

- 1、地下光电缆识
- 2、适用于新架直埋干线光缆的施工

技术创新性：

- 1、三角形比四方形的稳定性，强度更好
- 2、三角形在同等可视面的情况下，可以节省25%的材料
- 3、三角形在视角上可以看到两个面
- 4、采用德国进口抗晒油墨，具有色泽鲜艳，附着力强，不易褪色的特点，为了更有效的保持油墨的持久性，在原有油墨的基础上又增加了一层保护漆以提高字体使用时间，从而油墨能够保持5年及以上
- 5、在三角形内部增加了三条加强筋，组成一个内六角，三个内三角。比原来的三角形结构更加稳定，强度更高，完全能够取代原始的



项目	参数
编号	020103
型号及产品名称	JDT-41C地理光缆标石套
规格	150mm、170mm、190mm正方形，厚度3mm
材料	PVC复合材料



关键技术：

- 1、优质PVC复合材料挤塑成型

产品功能

- 1、地下光电缆标识
- 2、适用于新架直埋干线光缆的施工

技术创新性：

1. 采用德国进口抗晒油墨，具有色泽鲜艳，附着力强，不易褪色的特点，为了更有效的保持油墨的持久性，在原有油墨的基础上又增加了一层保护漆以提高字体使用时间，从而油墨能够保持5年及以上



项目	参数
编号	020104
型号及产品名称	JDT-41D地埋光缆标石套
规格	150mm、170mm、190mm正方形，厚度3mm
材料	彩钢



关键技术：

- 1、优质彩钢制造

产品功能：

- 1、地下光电缆标识
- 2、适用于新架直埋干线光缆的施工

技术创新性：

- 1、采用德国进口抗晒油墨，具有色泽鲜艳，附着力强，不易褪色的特点，为了更有效的保持油墨的持久性，在原有油墨的基础上又增加了一层保护漆以提高字体使用时间，从而油墨能够保持5年及以上。（可根据客户尺寸定制）



项目	参数
编号	020105
型号及产品名称	JDT-41E组合式标石套
规格	尺寸定制
材料	优质镀锌钢板
专利号	ZL201020545323.6



关键技术:

- 1、优质镀锌钢板造

产品功能:

- 1、地下光电缆标识
- 2、适用于新架直埋干线光缆的施工

技术创新性:

- 1、采用德国进口抗晒油墨，具有色泽鲜艳，附着力强，不易褪色的特点，为了更有效的保持油墨的持久性，在原有油墨的基础上又增加了一层保护漆以提高字体使用时间，从而油墨能够保持5年及以上
- 2、组装式，运输携带方便且耐用不易磨损



项目	参数
编号	020106
型号及 产品名称	JDT-43A落地警示宣传牌
规格	长80cm，宽60cm
材料	A、立柱玻璃钢（框PVC复合、板 PVC 复合） B、立柱不锈钢（框不锈钢、板 PVC 复合）玻璃钢、PVC复合材料
专利号	ZL201020545323.6



关键技术:

- 1、采用优质进口油墨，再用防晒光油进行二次刷，字体不易褪色
- 2、主杆内设有加强筋，抗压力强，材料经耐候等特殊配方组成，经久耐用
- 3、框架内设钢制型材进行强化，稳定性高

产品功能:

- 1、地下通讯光缆警示，宣传
- 2、文字及大小可根据用户需求进行定制

技术创新性:

- 1、可分体式运输、运输时不占体积，方便运输，避免运输时损坏，从而节省运输成本



项目	参数
编号	020201
型号及 产品名称	JDT-30A通讯专用陶瓷地标贴A
规格	直径108mm，高度23mm 壁厚1.8mm
材料	陶瓷
专利号	ZL201320803886.4



关键技术：

- 1、采用釉下彩工艺，并经1300度以上两次高温烧制

产品功能：

- 1、地下光电缆标识
- 2、文字及大小可根据用户需求进行定制

技术创新性：

- 1、采用工业陶瓷为主要原料，经特定配方，从而使产品有较高的抗压能力
- 2、由于文字通过釉下彩工艺印制，所以字体艳丽，耐磨性高，永不褪色



项目	参数
编号	020202
型号及 产品名称	JDT-30B通讯专用陶瓷地标贴B
规格	直径80mm，总厚8mm，边厚4.5mm
材料	陶瓷
专利号	ZL201320803886.4



关键技术：

- 1、采用釉下彩工艺，并经1300度以上两次高温烧制

产品功能：

- 1、地下光电缆标识
- 2、文字及大小可根据用户需求进行定制

技术创新性：

- 1、采用工业陶瓷为主要原料，经特定配方，从而使产品有较高的抗压能力
- 2、由于文字通过釉下彩工艺印制，所以字体艳丽，耐磨性高，永不褪色
- 3、可根据不同路面选择云石胶、免钉胶。花岗石、大理石、瓷砖等较光滑路面可采用高效3M贴，以免破坏地面



项目	参数
编号	020203
型号及 产品名称	JDT-30S树脂地贴
规格	直径108mm，厚30mm
材料	树脂



产品功能：

- 1、地下光电缆标识
- 2、文字及大小可根据用户需求进行定制

技术创新性：

1. 采用树脂为主要原料，耐压、耐冲击强度较高



项目	参数
编号	020204
型号及 产品名称	JDT-30F有机复合材料地标贴
规格	1、圆形直径108mm，厚1.8mm 2、方形为80mmX120mm，厚1.8mm
材料	有机复合材料



关键技术:

- 1、采用反印工艺

产品功能:

- 1、地下光电缆标识
- 2、文字及大小可根据用户需求进行定制

技术创新性:

- 1、采用优质有机复合材料，采用多次反印工艺，所以字体不易褪色，磨损
- 2、反面采用了免钉胶黏贴，由于该贴根据不同材质的特性所需复合而成，具有耐高温，防水，粘合力强抗压等优点。
- 3、产品采用反印工艺，字迹不会磨损，能保持清晰；
- 4、在产品上可印刷二维码或条形码等标识，为通讯设备提供电子档案，通过扫描的方式即可查询。

产品安装工艺:

安装全程仅需1-2分钟，施工方便。

- 1、清洁所需安装地面；
- 2、方法一：将背部3M胶外膜撕掉，贴到所需位置，将产品敲实
- 4、方法二：用胶水涂于产品反面，压实即可
- 5、若所安装位置为不平整，粗糙的地面，建议使用免钉胶



项目	参数
编号	020206
型号及产品名称	JDT-30G-2圆形不锈钢拉伸地贴
规格	产品直径为100mm，高度为20mm，壁厚为1mm上下公差为±2%。
材料	201不锈钢或者304不锈钢



关键技术：

1、采用不锈钢拉伸冲压型。

产品功能：

- 1、地下光电缆标识；
- 2、产品根据不同用户的需要，选择合适的 stainless 钢；
- 3、字体，内容可根据用户需要定制，并可为用户开辟特殊需要的滚动字母业务以满足客户需求。

技术创新性：

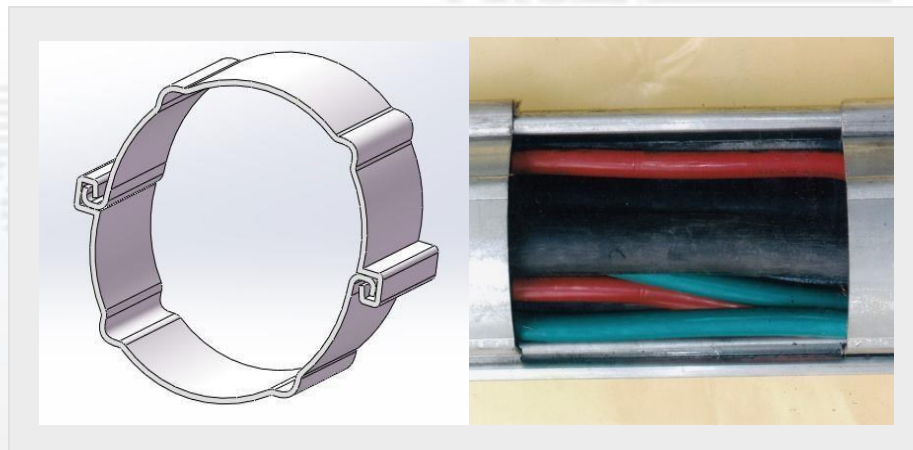
- 1、字体在冲压时经凹凸成型工艺，同时表面加滴塑，能永久保持字体不被磨损；
- 2、字体表面可再填上颜色，经高温烘烤，使产品的字体更为牢固鲜明，且由于嵌入凹内，不会被磨损，色泽可保持两年及以上；
- 3、产品采用不锈钢材料，耐腐蚀性、耐热性、机械性能较好，经久耐用；
- 4、产品与地面采用水泥固定，可使产品能承受更大的外力挤压与冲击，增长产品寿命。
- 5、由于采用高耐磨陶瓷釉经滴塑工艺进行表面覆盖，使产品保持不褪色，不沾污，使字体保持鲜艳。

产品安装工艺：

- 1、在需安装地点用常规 100mm水钻头，打孔20mm深；
- 2、将产品放入孔内；
- 3、在缝隙中填入适量水泥浆；
- 4、待水泥固化后，产品与地面保持长久固定。（表面加滴塑）效果更加



项目	参数
编号	020401
型号及 产品名称	JDT-40钢制地下光缆保护管
规格	长3M，直径100mm，厚2mm
材料	镀锌钢管
专利号	ZL201020118698.4



产品用途及功能

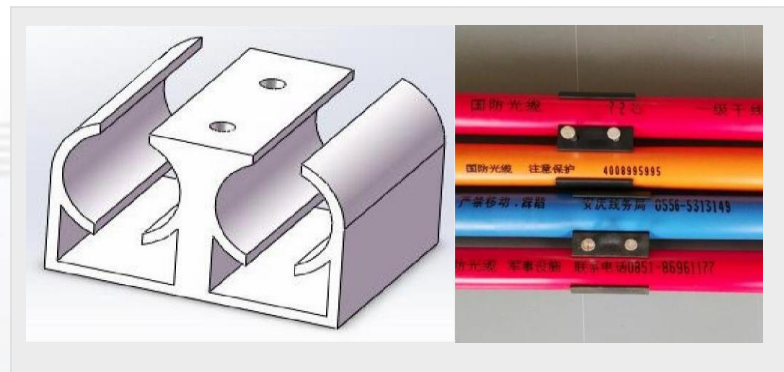
1. 因道路改造、自行挖掘而造成的光缆保护套破坏的改造及保护
2. 因山体滑坡、自然坠落造成的管道受损的后地下光缆整治。

技术创新及特点

1. 该产品采用优质镀锌钢板优化设计，内部两个半圆采用插入式和翻盖式安装工艺，施工较方便，可采用错位连接，无需使用接头，为节省挖掘长度，末端管体采用翻盖式安装。
2. 由于该产品两端采用多层折弯工艺，再设计上加了几条加强筋，故抗压能力大大加强。检测项目（最大力/kn）检测结果为（8.44）。
3. 该产品由于重量轻，强度高，安装方便，无需接头，可错位连接等优点，深受用户喜爱。
4. 该产品打印上文字或贴上反光膜后也可用作光缆的引上保护



项目	参数
编号	020301
型号及 产品名称	JDT-45光缆固定夹
规格	A: 直径22mm（双孔） B: 高55mm，宽30mm（单孔）
材料	PVC



产品功能及特点

1. 为软质光缆保护套的配套固定，适用人井光缆的固定。
2. 机房的地下，室内光缆的固定等。

技术创新及其特点

1. 产品设计合理，管卡与光缆保护套，吻合紧密，防脱落效果极佳，不受方向性约束，脱离自如。
2. 安装极其方便快捷，可直接用钢钉固定，也可以由螺钉固定光缆支架来代替传统的光缆支架和光缆固定扣的理想产品，而且性价比高，深受用户喜欢。
- 3: B型可容纳直径10mm光缆10根以上。



项目	参数
编号	020303
型号及 产品名称	JDT-45Z多功能支架
规格	宽45.5mm,高42mm 下底厚度为3mm 上支架厚度为2mm
材料	PVC
专利号	201921217691.5



产品用途及功能:

1. 和软质光缆保护套及光缆固定夹组合的光缆支撑架。
2. 适用于人孔，手孔，竖井，特殊场景桥架的光缆支撑。
3. 代替机房地下的光缆支架。

技术创新及特点:

1. 是代替原始塑料支撑架的新产品。
2. 产品安装方便便捷，布线整洁明了，只需用膨胀螺钉固定在人孔壁上即可。
3. 与配套产品光缆接线盒固定件及光缆余留架配套使用，是管道人井改造的理想产品。
4. 该产品已申请国家专利。



项目	参数
编号	020304
型号及 产品名称	光缆余留架
规格	直径50mm
材料	PVC



产品用途及功能:

1. 适用于人孔，手孔，竖井，特殊场景桥架等余留的光缆。

技术创新及特点:

1. 能使余留的光缆更加整洁，有利于后期的光缆整治
2. 产品安装方便便捷，布线整洁明了，只需膨胀螺钉固定在人孔壁上即可。
3. 与配套产品光缆接线盒固定件及多功能支架配套使用，是管道人井改造的理想产品。
4. 光缆夹可安放直径10mm光缆20条



项目	参数
编号	020207
型号及产品名称	JDT-31人孔编号牌
规格	产品长为100mm，宽为60mm，厚为0.6mm
材料	304不锈钢



关键技术：

- 1、丝网印刷和激光雕刻

产品功能：

- 1、人井标识
- 2、字体，内容可根据用户需要定制
- 3、施工便捷，不容易褪色，抗压性高

技术创新性：

- 1、由于字体采用激光雕刻工艺，表面采用高耐磨陶瓷釉经滴塑工艺进行表面覆盖，使产品表面不沾污，使产品字体不受磨损，不褪色，使字体永保鲜艳
- 2、安装时由于采用特定的胶水进行粘合，可以省去电源及工具，施工便捷
- 3、可避免原始螺钉固定产生松动，脱出后对行人及车辆的伤害及损毁
- 4、产品采用不锈钢材料，耐腐蚀性、耐热性、机械性能较好，经久耐用



主打产品(Flagship Product)

人井管道光缆标识及整治系列



项目	参数
编号	020208
型号及 产品名称	JDT-32信息管线牌
规格	产品长为100mm, 宽为60mm, 厚为0.6mm
材料	304不锈钢



关键技术:

- 1、丝网印刷和激光雕刻

产品功能:

- 1、人井标识
- 2、字体, 内容可根据用户需要定制
- 3、施工便捷, 不容易褪色, 抗压性高
- 4、在产品上可印刷或雕刻二维码等标识, 为通讯设备提供电子档案, 通过扫描的方式即可查询。



项目	参数
编号	011001
型号及产品名称	JDT-24防鼠管（防鸟啄管）
规格	长2M、直径30mm、40mm、50mm，厚2mm
材料	PVC
专利号	ZL201520752192.1



产品用途及功能

1. 防松鼠啃咬和鸟类破坏

技术创新及特点

1. 产品用优质pvc为原材料，由二个半圆构成，两侧均用凹凸槽卡定向吻合，因考虑到产品较长，在风力较大的情况下施工难度较大，可嵌入式安装，安装时只要将上下二管体一公分处叠合嵌入然后向前推动，简便快捷
2. 由于产品嵌插二用，只要将管体错位连接，无需用接头，省工省料
3. 由于产品设计时管体二侧卡口设计在管体二测，所以管体内壁无凸痕，保持管体光滑，减少光缆滑动时的阻力，更充分利用管体空间



主打产品(Flagship Product)

防鼠啃防鸟啄防盗系列



项目	参数
编号	040201
型号及 产品名称	JDT-7A电缆金属防盗夹
规格	定制
材料	塑钢
专利号	ZL01239511.0

技术创新性:

将钢线与 电缆连成一体, 增大偷盗难度, 延缓盗贼的作案时 间

注: 部颁标准制定企业





主打产品(Flagship Product)

防鼠啃防鸟啄防盗系列



项目	参数
编号	040301
型号及 产品名称	JDT-21防盗螺帽
规格	直径30mm
材料	镀锌板



产品功能：

用于保护铁塔、变压器发射塔等设备，安装与拆卸需使用专用工具



编号	040101
型号及产品名称	JDT-19电缆钢绞线防盗套
规格	定制
材料	钢
专利号	ZL 200620103815.3



技术创新性：

对普通架空电缆与钢绞线及相关部位进行防盗保护，安全可靠，防撬防盗。

注：部颁标准制定企业



项目	参数
编号	030101
型号及产品名称	JDT-8绝缘桥架
规格	宽400mm、600mm，长度定制
材料	内铝合金，外PVC
专利号	ZL 2003101089955



技术创新性:

自重轻，强度高，绝缘阻热防火可分层，铺设到讯号线强电分离

注：中国电信技术杂志（06.04期）、中国新通讯杂志06年第七期，分别刊登介绍的“绝缘桥架产品”

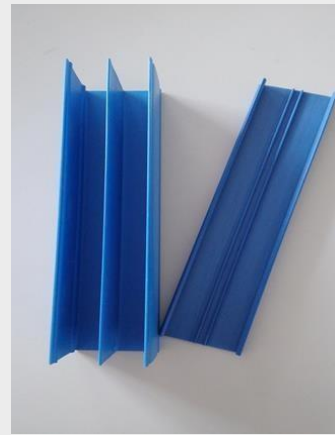
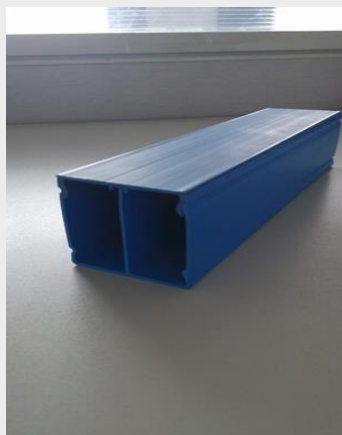


主打产品(Flagship Product)

绝缘桥架系列



项目	参数
编号	030201
型号及 产品名称	JDT-18光纤线槽
规格	60mm正方形
材料	PVC
专利号	ZL 200520040256.1



技术创新性:

施工方便, 性价比高, 绝缘阻热.



主打产品(Flagship Product)

其它



项目	参数
编号	050101
型号及 产品名称	JDT-10A导线隔电子（普通型）
规格	直径19.1mm、12.5mm（两槽、三槽）
材料	PVC
专利号	ZL200420021377.7

产品功能：

隔离电源
用

技术创新及特点：

以塑代瓷，重量轻，强度高，安装便利，性价比高，可叠加使用，钢钉型可直接，用钢钉钉于墙上，大大降低施工成本，省时，省工，省料

